

Инструкция по эксплуатации, монтажу и гарантия качества



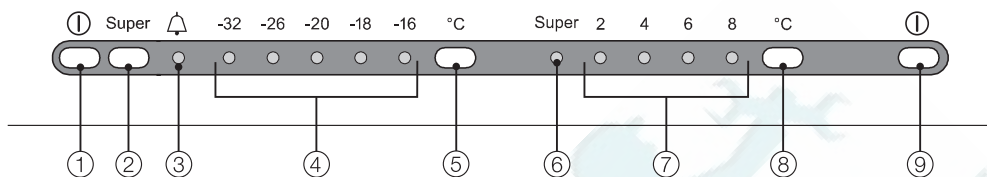
Холодильник
KF 5650 SD
KF 5850 SD

До установки, подключения и подготовки прибора к работе **обязательно** прочтите данную инструкцию по эксплуатации. Вы обезопасите себя и предотвратите повреждения прибора.

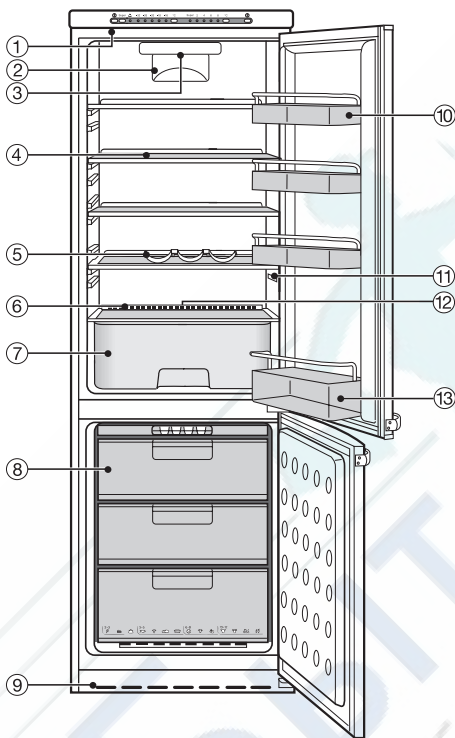
ru - RU, UA

| | |
|--|----|
| Описание прибора | 4 |
| Ваш вклад в охрану окружающей среды | 6 |
| Указания по безопасности и предупреждения | 7 |
| Как можно сэкономить электроэнергию? | 12 |
| Включение и выключение прибора | 14 |
| При длительном отсутствии | 15 |
| Правильная температура | 16 |
| ... в холодильной камере. | 16 |
| Индикатор температуры | 16 |
| Автоматическое распределение холодного воздуха (DynaCool). | 16 |
| ... в морозильной камере. | 16 |
| Установка температуры в холодильной / морозильной камере | 17 |
| Индикатор температуры | 17 |
| Регулировка температуры и влажности в контейнере для овощей. | 17 |
| Оптимальное использование холодильной камеры | 19 |
| Различные температурные области | 19 |
| Не подходящие для хранения продукты. | 20 |
| Правильное хранение продуктов. | 20 |
| Суперохлаждение и суперзамораживание | 21 |
| Функция суперохлаждения | 21 |
| Что происходит при замораживании свежих продуктов? | 21 |
| Функция суперзамораживания. | 22 |
| Оформление внутреннего пространства | 23 |
| Перестановка полок | 23 |
| Полка для бутылок | 23 |
| Перестановка дверных полок | 23 |
| Замораживание и хранение | 24 |
| Максимальная мощность замораживания | 24 |
| Хранение готовых глубоководнозамороженных продуктов | 24 |
| Замораживание продуктов. | 24 |
| Перед замораживанием. | 24 |
| Упаковка | 25 |
| Перед размещением. | 25 |
| Размещение продуктов | 25 |
| Календарь замораживания. | 26 |
| Размораживание продуктов. | 26 |
| Приготовление льда | 26 |

| | |
|---|----|
| Быстрое охлаждение напитков | 26 |
| Размораживание | 27 |
| Холодильная камера | 27 |
| Морозильная камера | 27 |
| Чистка | 29 |
| Внешние стенки, внутреннее пространство, принадлежности | 29 |
| Вентиляционные отверстия | 29 |
| Дверное уплотнение | 30 |
| Что делать, если ...? | 31 |
| Посторонние звуки | 34 |
| Сервисная служба | 35 |
| Электроподключение | 36 |
| Указания по установке | 37 |
| Место установки | 37 |
| Климатический класс | 37 |
| Вентиляция | 37 |
| Установка холодильника | 37 |
| Выравнивание прибора | 37 |
| Изменение навески дверцы | 38 |
| Гарантия качества товара | 40 |



- ① Кнопка Вкл/Выкл морозильной камеры
- ② Кнопка суперзамораживания с индикатором
- ③ Сигнальный индикатор морозильной камеры
- ④ Индикатор температуры морозильной камеры
- ⑤ Кнопка установки температуры в морозильной камере
- ⑥ Индикатор суперохлаждения
- ⑦ Индикатор температуры холодильной камеры
- ⑧ Кнопка установки температуры в холодильной камере и включения суперохлаждения
- ⑨ Кнопка Вкл/Выкл холодильной камеры



① Контактный выключатель освещения

② Вентилятор DynaCool (автоматическое динамическое охлаждение)

③ Внутреннее освещение

④ Полка

⑤ Полка для бутылок *

⑥ Регулятор влажности в контейнере для фруктов и овощей

⑦ Контейнер для фруктов и овощей

⑧ Морозильные боксы, частично с календарем замораживания

⑨ Цокольная панель (за ней - вентиляционная решетка)

⑩ Полка

⑪ Чувствительный элемент холодильной камеры

⑫ Желоб и отверстие для слива талой воды

⑬ Полка для бутылок в дверце

* в зависимости от модели

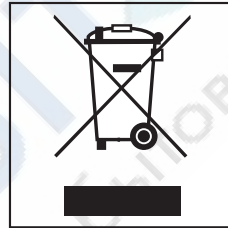
Утилизация упаковки

Упаковка защищает прибор от повреждений при транспортировке. Материалы, используемые при изготовлении упаковки, безопасны для окружающей среды и легко утилизируются, поэтому они подлежат переработке.

Возвращение упаковки для ее вторичной переработки приводит к экономии сырья и уменьшению количества отходов. Просим Вас по возможности сдать упаковку в пункт приема вторсырья.

Утилизация отслужившего прибора

Отслужившие электрические и электронные приборы часто содержат ценные компоненты. В то же время материалы приборов содержат вредные вещества, необходимые для работы и безопасности техники. При неправильном обращении с отслужившими приборами или их попадании в бытовой мусор такие вещества могут нанести вред здоровью человека и окружающей среде. Поэтому не рекомендуется выбрасывать отслужившие приборы вместе с обычным бытовым мусором.



Рекомендуем Вам сдать отслуживший прибор в пункт приема и утилизации электрических и электронных приборов.

Проследите за тем, чтобы до отправления холодильника на утилизацию его трубки не были повреждены. Таким образом будет предотвращено попадание в окружающую среду хладагента, находящегося в контуре охлаждения, а также масла из компрессора.

До момента отправления отслуживший прибор должен храниться в безопасном для детей состоянии.

Этот прибор отвечает нормам технической безопасности. Однако его ненадлежащее использование может привести к травмам персонала и материальному ущербу.

Прежде чем начать эксплуатировать прибор, внимательно прочтите данную инструкцию по эксплуатации. В ней содержатся важные сведения по установке, технике безопасности, эксплуатации и техобслуживанию прибора. Вы обезопасите себя и избежите повреждений прибора.

Бережно храните данную инструкцию и по возможности передайте ее следующему владельцу прибора!

Надлежащее использование

► Используйте прибор исключительно в домашнем хозяйстве для охлаждения, хранения продуктов питания, в том числе замороженных, а также для замораживания свежих продуктов и приготовления льда.

Применение его в других целях недопустимо и может быть опасным.

Изготовитель не несет ответственности за ущерб, возникший в результате неправильного управления или ненадлежащего использования прибора.

Техника безопасности

► Этот холодильник содержит хладагент изобутан (R600a), являющийся природным газом, хорошо совместимым с окружающей средой с точки зрения ее охраны, но в тоже время являющийся горючим газом. Он не разрушает озоновый слой Земли и не способствует развитию парникового эффекта. Использование этого экологичного хладагента частично приводит к повышению шума в процессе эксплуатации изделия. Таким образом, наряду с шумом от работающего компрессора могут появиться шумы от потока хладагента в контуре охлаждения. К сожалению, эти явления неизбежны, однако они не оказывают никакого воздействия на производительность прибора.

Проследите при транспортировке и установке холодильника за тем, чтобы не были повреждены никакие компоненты контура охлаждения. Выброс хладагента наружу может привести к травме глаз!

При повреждениях контура:

- избегайте открытого пламени или источников искрения,

- выньте сетевую вилку из розетки,

- проветрите помещение, в котором находится холодильник, в течение нескольких минут

и

- обратитесь в сервисную службу.

Указания по безопасности и предупреждения

► Чем больше хладагента имеется в холодильнике, тем больше должно быть помещение, в котором размещен холодильник. Это связано с тем, что при возможной утечке хладагента в воздухе слишком маленького помещения может образоваться горючая смесь.

На каждые 8 г хладагента должно иметься минимум 1 м³ объема помещения. Количество имеющегося хладагента указано на типовой табличке, расположенной внутри холодильника.

► Перед подключением прибора обязательно сравните данные подключения (напряжение и частоту) на типовой табличке с параметрами электросети.

Эти данные обязательно должны совпадать во избежание повреждения прибора. В случае сомнений проконсультируйтесь со специалистом по электромонтажу.

► Электробезопасность прибора гарантирована только в том случае, если он подключен к системе защитного заземления, выполненной в соответствии с предписаниями. Очень важно проверить соблюдение этого основополагающего условия обеспечения электробезопасности. В случае сомнения поручите специалисту-электрику проверить домашнюю электропроводку. Производитель не может нести ответственности за повреждения, причиной которых является отсутствующее или оборванное защитное соединение (например, удар электрошоком).

► Безопасная эксплуатация холодильника гарантирована только в том случае, если он будет установлен и подключен согласно указаниям, приведенным в данной инструкции по эксплуатации.

► Размещение и подключение этого прибора на нестационарных объектах (например, на судах) должно выполняться только специализированной организацией/специалистами, если они обеспечат условия для безопасной эксплуатации этого прибора.

► Монтаж и техобслуживание прибора, а также ремонтные работы могут выполнять только квалифицированные специалисты. Вследствие неправильно выполненных работ по монтажу, техобслуживанию или ремонту может возникнуть серьезная опасность для пользователя, за которую производитель не несет ответственности.

► Прибор считается отключенным от электросети, если выполнено одно из следующих условий:

– отсоединена от розетки сетевая вилка.

Для того, чтобы отсоединить от сети прибор, беритесь за вилку, а не за кабель.

– выключен предохранитель на электрощитке.

– полностью вывернут резьбовой предохранитель на электрощитке.

Указания по безопасности и предупреждения

▶ Не допускается подключение прибора к электросети через удлинитель. Удлинитель не могут обеспечить необходимую безопасность прибора (например, возникает опасность перегрева).

Эксплуатация

▶ Не прикасайтесь мокрыми руками к замороженным продуктам. Руки могут примерзнуть. Опасность получения травм!

▶ Не допускается эксплуатация в приборе других электроприборов (например, для приготовления мягкого мороженого). Это может привести к искрообразованию. Опасность взрыва!

▶ Никогда не берите в рот мороженое и кубики льда сразу после того, как Вы достали их из морозильного отделения. Из-за очень низкой температуры замораживания губы и язык могут примерзнуть к продуктам. Опасность получения травмы!

▶ Следите, чтобы дети не играли с прибором, например, чтобы они не пытались забираться в морозильный бокс или виснуть на дверце.

▶ Не замораживайте подтаявшие или совсем оттаявшие продукты повторно. Используйте их как можно быстрее, так как продукты теряют пищевую ценность и портятся. Размороженные продукты, которые были отварены или поджарены, можно замораживать снова.

▶ Ни в коем случае не храните в холодильнике взрывоопасные вещества и предметы, содержащие горючие газы (например, аэрозоли). При включении термостата холодильника могут возникать искровые разряды, способные вызвать взрыв горючих смесей.

▶ Алкогольные напитки с высоким содержанием спирта следует хранить в вертикальном положении герметично закрытыми и только в холодильном отделении. Опасность взрыва!

▶ Не храните в морозильном отделении банки и бутылки с газированными напитками, а также с жидкостями, которые могут замерзнуть. Банки или бутылки могут лопнуть. Опасность получения травм и повреждений!

▶ Доставайте бутылки, которые были помещены в морозильную камеру для быстрого охлаждения, не позднее чем через час. Иначе бутылки могут лопнуть. Опасность получения травм и повреждений!

▶ При употреблении продуктов питания, срок хранения которых в холодильнике превысил допустимый, существует опасность пищевого отравления. Срок хранения зависит от многих факторов, таких как: свежесть, качество продуктов и температура, при которой они хранятся. Учитывайте указания изготовителей относительно условий хранения и сроков годности продуктов!

Указания по безопасности и предупреждения

▶ Никогда не используйте острые предметы для того, чтобы

- удалить слой инея или льда,
- отделить примерзшие формочки для льда и продукты.

В противном случае можно повредить хладогенераторы, и холодильник станет не пригоден к эксплуатации.

▶ Запрещается помещать в холодильник электронагревательные приборы или свечи.

Пластмассовые детали могут быть повреждены.

▶ Не следует использовать размораживающие аэрозоли или средства от обледенения.

Они могут образовывать взрывчатые газы, содержать растворители или вспенивающие вещества и быть опасными для здоровья.

▶ Запрещается обрабатывать дверное уплотнение с помощью масел и жиров.

В противном случае уплотнение станет со временем пористым.

▶ Не храните в дверце холодильника никакие пищевые масла. Иначе в пластике дверцы могут образоваться трещины.

▶ Не закрывайте вентиляционные решетки холодильника. Иначе будет отсутствовать беспрепятственное поступление воздуха в изделие, в результате чего возрастет потребление электроэнергии и не исключен выход из строя отдельных компонентов холодильника.

▶ Холодильник рассчитан на определенный климатический класс (диапазон окружающих температур), границы которого должны строго выдерживаться. Климатический класс изделия указан на типовой табличке, расположенной внутри холодильника.

Слишком низкая окружающая температура приводит к увеличению времени простоя компрессора, в результате холодильник не сможет поддерживать требуемую температуру.

▶ Запрещается использовать для размораживания и чистки прибора пароструйный очиститель. Пар может попасть на токопроводящие детали и вызвать короткое замыкание.

Утилизация отслужившего прибора

▶ Сломайте защелки или задвижки замка Вашего вышедшего из строя холодильника перед тем, как его утилизировать.

Это помешает тому, что играющий ребенок сможет случайно закрыться в холодильнике и подвергнуть опасности свою жизнь.

▶ Отслуживший свой срок холодильник сделайте непригодным к эксплуатации. Для этого выньте сетевую вилку из розетки и перережьте кабель питания.

Указания по безопасности и предупреждения

► Не повреждайте детали контура охлаждения, например,

- прокалыванием каналов циркуляции хладагента в испарителе.
- сгибанием трубок.
- соскребанием покрытия с поверхностей.

Выброс хладагента может привести к травме глаз.

Производитель прибора не несет ответственность за повреждения, причиной которых было игнорирование приведенных указаний по безопасности и предупреждений.

| | Нормальное энергопотребление | Повышенное энергопотребление |
|--|--|--|
| Установка прибора | В проветриваемых помещениях. | В закрытых, непроветриваемых помещениях. |
| | В защищенном от прямых солнечных лучей месте. | В месте воздействия прямых солнечных лучей |
| | На расстоянии от источника тепла (радиатор, плита). | Вблизи от источника тепла (радиатор, плита). |
| | При оптимальной температуре в помещении - около 20 °С | При высокой температуре в помещении |
| Установка температуры Термостат со ступенчатой регулировкой | При средней установке регулятора, т.е. при значениях от 2 до 3 | При высокой установке регулятора: чем ниже температура, тем выше энергопотребление! |
| Установка температуры Термостат с цифровым дисплеем | В доп. отделении для хранения овощей и фруктов - от 8 до 12 °С | Если прибор имеет функцию "зимнего режима", то при комнатной температуре выше 16 °С или 18 °С "зимний режим" должен быть выключен! |
| | В холодильной камере - от 4 до 5 °С | |
| | В зоне PerfectFresh - около 0 °С | |
| | В морозильной камере -18 °С | |
| | В хранилище для вина от 10 °С до 12 °С | |
| Эксплуатация | Приоткрывать дверцу только при необходимости и на очень короткое время. | Часто и надолго открывать дверцу = потери холода |
| | Хранить хорошо рассортированные продукты | Беспорядочное хранение ведет к необходимости долго держать дверцу открытой при поиске нужного продукта. |
| | Сперва давать остыть теплым блюдам и напиткам вне прибора. | Хранение теплых блюд в приборе увеличивает время работы компрессора (прибор пытается понизить температуру теплых продуктов). |
| | Хранить продукты хорошо упакованными | Испарение и конденсация жидкостей в холодильной камере вызывает снижение производительности прибора. |
| | При размораживании прибора класть замороженные продукты в холодильную камеру | |

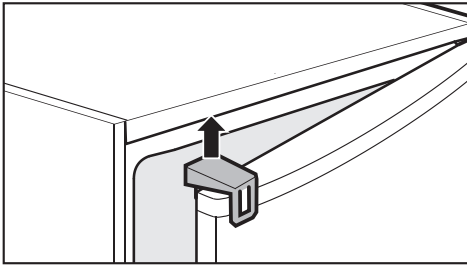
Как можно сэкономить электроэнергию?

| | Нормальное энергопотребление | Повышенное энергопотребление |
|-----------------------|--|--|
| | Не переполнять боксы, чтобы не препятствовать циркуляции воздуха | |
| Размораживание | Размораживать морозильную камеру при толщине льда 0,5 см. | Образование слоя льда ведет к ухудшению отдачи холода продуктам и к повышению энергопотребления. |

РемБытТех
Ремонт и установка бытовой техники

Включение и выключение прибора

Перед первым использованием



- Снимите с прибора транспортировочные крепления и утилизируйте их.
- Промойте внутреннюю часть холодильника и дополнительные принадлежности теплой водой, затем протрите все сухой салфеткой.

После доставки дайте прибору постоять примерно 1/2 - 1 час до подключения. Это очень важно для его дальнейшего функционирования!

Включение прибора

Холодильная и морозильная камера могут включаться и выключаться по отдельности, поэтому при необходимости Вы можете включать только одну зону.

Холодильная камера



- Нажмите на кнопку Вкл/Выкл холодильной камеры.

Загорится одна лампочка на индикаторе температуры холодильной камеры.

Камера начинает охлаждаться, и при открытой дверце камеры включается внутреннее освещение.

Морозильная камера



- Нажмите на кнопку Вкл/Выкл морозильной камеры.

Загорится одна лампочка на индикаторе температуры морозильной камеры.

Загорается сигнальная кнопка морозильной камеры. Она погаснет, как только морозильная камера охладится в достаточной степени.

Прежде чем в первый раз заложить на хранение продукты, дайте прибору охладиться в течение нескольких часов, чтобы температура стала достаточно низкой.

Выключение прибора

- Нажмите соответствующую кнопку ВКЛ/ВЫКЛ.

Индикаторы температуры погаснут. Охлаждение прекратится.

При длительном отсутствии

Если Вы не используете прибор длительное время, то

- выключите его,
- выньте вилку из розетки,
- разморозьте морозильную камеру, вымойте прибор и
- оставьте дверцу приоткрытой, чтобы избежать образования запаха.

В оставленном на длительное время с закрытой дверцей выключенном, но не вымытом холодильнике может образоваться плесень.

Правильно установленная температура очень важна для хранения продуктов. Микроорганизмы быстро портят продукты, что предотвращается правильно выбранной температурой. Температура влияет на скорость размножения микроорганизмов. Пониженная температура замедляет эти процессы.

Температура в холодильнике повышается, если

- дверца часто и надолго открывается,
 - в нем находится много продуктов,
 - на хранение заложены теплые продукты,
 - высокая температура в помещении.
- Холодильник изготовлен с учетом определенного климатического класса (пределы комнатной температуры), границы которого должны соблюдаться.

... в холодильной камере

В центре холодильника рекомендуется установка температуры **4 °С**.

Индикатор температуры

(в зависимости от модели)

Сбоку внутри прибора, в **самой холодной** области холодильной камеры, приклеен индикатор температуры. С его помощью Вы можете проверить температуру в холодильной камере.

Если цвет индикатора **зеленый** и видна надпись "ok", значит температура **ниже 4 °С**.

Если цвет индикатора **белый**, значит температура **выше 4 °С**.

Автоматическое распределение холодного воздуха (DynaCool)

При включении охлаждения у прибора всегда автоматически включается вентилятор. Таким образом, холодный воздух равномерно распределяется в холодильной камере, и все хранящиеся в ней продукты имеют приблизительно одинаковую температуру.

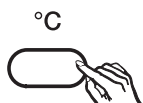
... в морозильной камере

Чтобы замораживать свежие продукты и долгосрочно их хранить, требуется температура **-18 °С**. При этой температуре прекращается развитие микроорганизмов. Как только температура поднимается выше **-10 °С**, начинается разложение микроорганизмов, у продуктов сокращается срок хранения. По этой причине размороженные продукты могут снова замораживаться только, если они подверглись кулинарной обработке (варились или поджаривались).

Благодаря воздействию высоких температур уничтожается большинство микроорганизмов.

Установка температуры в холодильной / морозильной камере

Температуру в холодильной и морозильной камерах Вы можете отрегулировать с помощью соответствующей кнопки установки температуры.



- Нажимайте соответствующую кнопку установки температуры так часто, пока не загорится нужный индикатор температуры.

Индикатор температуры

Горящая лампочка показывает установленную температуру.

Лампочка мигает до тех пор, пока в приборе не будет достигнута установленная температура.

Сигнал об изменении температуры

Если температура в морозильной камере слишком низкая, то горит сигнальная лампочка морозильной камеры.

Сигнальная лампочка может также гореть, если



- у Вас очень долго открыта дверца, например, при переключивании или выемке продуктов.

- Вы замораживаете большое количество продуктов.

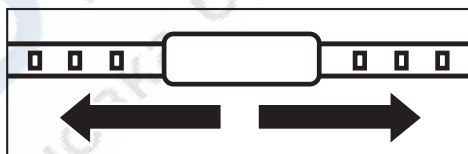
Как только в морозильной камере установится заданный диапазон температур, сигнальная лампочка погаснет.

Проверьте, не подтаяли ли продукты. Если это так, то обработайте продукты (сварите или обжарьте), прежде чем снова их замораживать.

Регулировка температуры и влажности в контейнере для овощей

Вы можете изменить температуру и влажность в контейнере для овощей с помощью регулятора, расположенного над этим контейнером.

Закрывание регулятора



- Сдвиньте регулятор температуры и влажности вправо.

Так как регулятор закрыт, температура и влажность в контейнере повышаются.

Благодаря более высокой влажности воздуха свежие овощи в течение определенного срока не вянут и не портятся.

Открывание регулятора

- Сдвиньте регулятор температуры и влажности влево.

Так как регулятор открыт, холодный воздух может проникать в контейнер. В нем понижаются температура и влажность.

Благодаря более низкой температуре увеличивается срок хранения овощей.

Различные температурные области

Из-за естественной циркуляции воздуха холодильная камера разделяется на различные температурные области. Тяжелый холодный воздух опускается в нижнюю часть холодильника. Используйте различные зоны камеры при закладке продуктов на хранение!

Самая холодная область в холодильной камере

Самая холодная область в холодильной камере расположена непосредственно над контейнерами для овощей.

Используйте эту область для хранения нежных скоропортящихся продуктов, таких как:

- рыба, мясо, птица,
- колбасы, готовые блюда,
- блюда / выпечка из яиц и сливок,
- готовое тесто, тесто для пиццы и пирогов,
- сыр из свежего молока и другие молочные продукты,
- готовые овощи в пластиковой упаковке и все свежие продукты, которые должны храниться при температуре не менее 4 °С.



Зона для хранения чувствительных продуктов обозначена в зависимости от модели и находится

- в самом низу между отмеченной сбоку стрелкой и лежащей под ней полкой или
- между двумя стрелками.

Самая теплая область в холодильной камере

Самая теплая область в холодильной камере находится в верхней части камеры у дверцы. Используйте эту зону для хранения масла, чтобы оно оставалось мягким, и сыра, чтобы он сохранял аромат.

Запрещается хранить взрывчатые вещества и предметы с горючими газами (например, аэрозоли). Опасность взрыва!

Напитки с высоким содержанием алкоголя следует хранить в приборе только в вертикальном состоянии и абсолютно герметичной емкости.

Если Вы храните в холодильной камере продукты с содержанием жиров или масел, проследите за тем, чтобы жир или масло в случае протечки не контактировали с пластиковыми деталями. Не храните пищевое масло в дверце холодильника.

Иначе в пластике дверцы могут образоваться трещины.

Продукты не должны касаться задней стенки прибора, иначе они могут к ней примерзнуть.

Не подходящие для хранения продукты

Не все продукты подходят для хранения в холодильной камере. К таким продуктам относятся:

- чувствительные к холоду овощи и фрукты, например, бананы, авокадо, папайя, маракуйя, баклажаны, паприка, помидоры и огурцы
- незрелые фрукты
- картофель
- твердый сыр (пармезан)

Правильное хранение продуктов

Храните продукты только хорошо упакованными или в закрытом виде. Таким образом можно предотвратить образование посторонних запахов, а также высыхание продуктов и перенос возможных бактерий. При правильном выборе температуры и соответствующей гигиене процесс размножения микроорганизмов, например, сальмонелл, замедляется.

Овощи и фрукты

Овощи и фрукты могут храниться незапакованными в овощных боксах. При этом учитывайте, что некоторые овощи выделяют природный газ, что ускоряет процесс созревания. Отдельные овощи и фрукты реагируют на этот газ особенно восприимчиво. Поэтому не все овощи и фрукты могут храниться в одном боксе.

Примеры плодов, выделяющих большое количество природного газа:

яблоки, абрикосы, груши, нектарины, персики, сливы, авокадо, инжир

Примеры фруктов и овощей, которые особенно восприимчивы к природному газу:

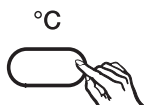
киви, брокколи, цветная капуста, брюссельская капуста, манго, дыня, яблоки, абрикосы, огурцы, помидоры, груши, нектарины, персики.

Функция суперохлаждения

С помощью функции суперохлаждения температура в холодильной камере очень быстро опускается до самого низкого значения (в зависимости от комнатной температуры).

Включение суперохлаждения

Рекомендуется включать режим суперохлаждения, если вы хотите быстро охладить большое количество свежих продуктов и напитков.



- Нажимайте на кнопку установки температуры в холодильной камере так часто, чтобы загорелся индикатор суперохлаждения.

Температура в холодильнике опускается, так как он работает с самой высокой мощностью охлаждения холодильной камеры.

Выключение суперохлаждения

Функция суперохлаждения выключается автоматически примерно через 6 часов. Индикатор гаснет, и прибор снова работает в нормальном режиме.

Что происходит при замораживании свежих продуктов?

Свежие продукты должны замораживаться в максимально короткий срок, так Вы лучше сохраните их натуральные вкус, витамины, цвет, питательные вещества.

Чем дольше продукты замораживаются, тем больше сока вытекает из каждой клетки. Клетки сморщиваются.

При размораживании только часть сока поступает обратно в клетки.

На практике это означает, что продукты теряют много сока. При размораживании продукта образуется большое количество воды.

Если продукт замораживается быстро, то из клеток вытекает гораздо меньше сока. Клетки сморщиваются гораздо меньше.

При размораживании в клетки поступает лишь незначительное количество жидкости, выделившейся в промежутки между клетками, поэтому убыток сока очень низкий.

Образуются совсем немного талой воды!

Суперохлаждение и суперзамораживание

Функция суперзамораживания

Для оптимального замораживания свежих продуктов перед их закладки включайте функцию суперзамораживания.

Исключения:

- если Вы кладете уже замороженные продукты.
- если Вы за день закладываете не более 2 кг продуктов.

Включение суперзамораживания

Функция суперзамораживания должна включаться **за 6 часов до размещения** обычного количества продуктов и **за 24 часа**, если закладывается **максимальное количество продуктов!**

Super



- Нажмите на кнопку суперзамораживания так, чтобы загорелся индикатор суперзамораживания.

Температура в морозильной камере опускается, так как включается самая высокая мощность ее охлаждения.

Выключение суперзамораживания

Функция суперзамораживания отключается автоматически, в зависимости от количества размещенных продуктов, как только они промерзнут (при размещении небольшого количества продуктов через несколько часов, большого количества - через максимум два дня).

Индикатор погаснет, и прибор будет снова работать с обычной, энергосберегающей мощностью охлаждения.

В целях экономии электроэнергии Вы можете самостоятельно выключить функцию суперзамораживания, как только будет достигнута постоянная температура морозильной камеры минимум -18 °С.

- Нажмите кнопку суперзамораживания, чтобы погас индикатор.

Система охлаждения прибора снова работает в обычном режиме.

Перестановка полок

Полки могут переставляться по высоте в зависимости от размеров хранящихся продуктов.

- Приподнимите полку и для вынимания наклоните ее вниз.
- Вставьте полку задним кантом вверх на желаемую высоту. Кант должен быть направлен вверх, чтобы продукты не касались задней стенки и не примерзали к ней.

Полка для бутылок

(в зависимости от модели)

На полке можно надежно разместить бутылки и уложить их стопкой.

Для того, чтобы полка для бутылок не сдвигалась, прицепите ее сзади к нужной полке.

Перестановка дверных полок

- Сдвиньте дверные полки / полки для бутылок вверх и вытащите их вперед.
- Установите полки на нужное место. При этом следите, чтобы они хорошо зафиксировались на выпуклых элементах.

Максимальная мощность замораживания

Чтобы продукты могли как можно быстрее промерзнуть, не должна превышать максимальная мощность замораживания. Информацию о максимальном количестве замороженных продуктов за 24 часа Вы найдете на типовой табличке "Мощность замораживания ... кг/24 ч".

Хранение готовых глубоководнозамороженных продуктов

Если Вы хотите хранить готовые глубоководнозамороженные продукты, то уже при их покупке проверьте

- целостность упаковки,
- срок хранения и
- температуру хранения в магазине. Если температура хранения больше, чем -18°C , то срок хранения продуктов сокращается.

- Покупайте замороженные продукты по возможности в последнюю очередь и перевозите их завернутыми в бумагу или в сумке-термосе.
- Замороженные продукты сразу же кладите в прибор.

Размороженные или подтаявшие продукты не замораживайте снова, если Вы не подвергли их термической обработке (сварили или поджарили). Только в этом случае возможно повторное замораживание.

Замораживание продуктов

Замораживайте только свежие продукты без каких-либо повреждений!

Перед замораживанием

- Для **замораживания пригодны:** свежее мясо, птица, дичь, рыба, овощи, зелень, свежие фрукты, молочные продукты, выпечка и многие готовые блюда.
- Для **замораживания не пригодны:** виноград, кочанный салат, редис, редька, сметана, майонез, целые яйца в скорлупе, репчатый лук, свежие яблоки и груши (целиком).
- Для сохранения цвета, вкуса, запаха и витамина С овощи и фрукты бланшируются перед замораживанием. Для этого овощи опускаются порциями в кипящую воду на 2 - 3 минуты, после чего их охлаждают в холодной воде и дают воде стечь.
- Нежирное мясо лучше подходит для замораживания и хранится дольше, чем жирное.
- Между котлетами, стейками или шницелями проложите полиэтиленовую пленку или фольгу, так Вы предотвратите их примерзание друг к другу.
- Перед замораживанием не следует перчить или солить сырые продукты и бланшированные овощи. Готовые блюда можно лишь слегка приправить и посолить. Некоторые специи при замораживании могут изменить вкус блюда.

- Теплым продуктам и напиткам дайте сначала остыть, не помещая их в прибор, чтобы избежать подтаивания уже замороженных продуктов и сократить потребление электроэнергии.

Упаковка

- Замораживайте небольшими порциями.

Пригодная упаковка

- пластиковая пленка
- полиэтилен
- алюминиевая фольга
- банки для замораживания

Непригодная упаковка

- упаковочная бумага
- пергаментная бумага
- целлофан
- мусорные мешки
- использованные пакеты

- Выдавите воздух из упаковки.
- Плотно закройте упаковку
 - резинкой
 - пластмассовыми клипсами
 - бечевкой или
 - морозостойкой клейкой лентой.

Мешки или пленку из полиэтилена Вы можете герметично заварить на специальном аппарате.

- Напишите на упаковке ее содержимое и дату замораживания.

Перед размещением

- Перед закладыванием на хранение продуктов в количестве более 2 кг включите на некоторое время функцию суперзамораживания (см. "Функция суперзамораживания").

Размещение продуктов

Продукты могут замораживаться во всей морозильной камере, предпочтительно однако использование верхних морозильных боксов.

Для безупречной циркуляции воздуха важно, чтобы морозильные боксы были задвинуты в прибор до упора!

Достаточно большое количество продуктов Вы можете класть непосредственно на решетки, так как там продукты замораживаются особенно быстро и бережно. Для этого Вы можете вынуть все морозильные боксы, **кроме нижнего**.

- Чтобы продукты промерзли как можно быстрее, кладите их по всей поверхности на дно морозильных боксов или на решетки морозильной камеры.
- Кладите упаковки сухими, чтобы исключить их смерзание или примерзание.

Замораживаемые продукты не должны касаться уже замороженных, чтобы исключить их подтаивание.

Календарь замораживания

Календарь на морозильных боксах показывает время хранения различных видов продуктов, которые были заморожены свежими.

У имеющихся в продаже замороженных продуктов срок хранения указан на упаковке.

Размораживание продуктов

Замороженные продукты могут быть разморожены

- в микроволновой печи,
- в духовке, в режиме "Горячий воздух" ("Конвекция") или "Размораживание",
- при комнатной температуре,
- в холодильнике,
- в пароварке.

Плоские ломтики мяса или рыбы

после подтаивания можно укладывать на горячую сковородку.

Фрукты можно размораживать при комнатной температуре как в упаковке, так и в закрытой миске.

Овощи в замороженном виде можно класть в кипящую воду или тушить в горячем масле. Приготовление займет при этом немного меньше времени, чем для свежих овощей.

Размороженные или подтаявшие продукты не замораживайте снова, если Вы не подвергли их термической обработке (сварили или поджарили). Только в этом случае возможно повторное замораживание.

Приготовление льда

(в зависимости от модели)

Наполните ячейку для льда на три четверти водой и поставьте ее на дно морозильной камеры.

Используйте для отделения замерзшей формы для льда тупой предмет, например, ручку ложки.

- Вы легко вынете лед из формы, если подержите ее под проточной водой.

Быстрое охлаждение напитков

Если Вы кладете бутылки с напитками в морозильную камеру, то вынимайте их **не позднее, чем через 1 час**, так как иначе они могут лопнуть!

Холодильная камера

Во время работы компрессора возможно технически обусловленное образование инея и капелек воды на задней стенке холодильной камеры. Вы не должны пытаться их удалить, так как холодильная камера оттаивает автоматически.

Талая вода стекает по желобу и сливной трубке в испарительную систему, расположенную на задней стенке холодильника.

Следите за тем, чтобы талая вода могла беспрепятственно стекать, для этого всегда держите в чистоте желоб и трубку для слива талой воды.

Морозильная камера

Морозильная камера не имеет функции автоматического оттаивания, так как замороженные продукты не должны размораживаться.

При работе в обычном режиме на хладогенераторах со временем образуется слой инея и льда. В результате ухудшается охлаждение и, увеличивается расход электроэнергии.

Не скоблите слои инея или льда, так как можно повредить хладогенераторы. Прибор выйдет из строя.

Размораживайте морозильное отделение по крайней мере, когда толщина ледяного слоя будет составлять примерно 5 мм. Используйте время,

когда хранится мало продуктов или их нет совсем.

Перед размораживанием

- Примерно за 4 часа до размораживания включите функцию суперзамораживания. Таким образом хранящиеся в камере продукты замерзнут сильнее и смогут дольше выдерживать комнатную температуру.
- Выньте замороженные продукты, оберните их в несколько слоев оберточной бумаги или в покрывало и положите в прохладное место до тех пор, пока морозильная камера не будет снова готова к работе.
- Выньте все морозильные боксы кроме среднего из морозильной камеры. В среднем боксе должна собираться талая вода!

При проведении размораживания

Проводите размораживание по возможности быстро. Чем дольше замороженный продукт находится при комнатной температуре, тем больше сокращается срок его годности.

- Выключите прибор и выньте вилку из сетевой розетки.
- Оставьте дверцу морозильной камеры открытой.

Размораживание можно ускорить, поставив в холодильник две кастрюли на подставках с горячей (не кипящей) водой.

При размораживании морозильной камеры не допускается класть в холодильник электронно-гревательные приборы и ставить свечи, иначе можно повредить пластмассовое покрытие.

Не разрешается использование аэрозолей и средств для удаления льда, так как они опасны для здоровья, могут выделять взрывоопасные газы, содержать разъедающие пластмассу растворители или горючие вещества.

- Выключите функцию суперзамораживания нажатием кнопки суперзамораживания, как только будет достигнута постоянная температура морозильной камеры не менее -18°C . Контрольная лампочка погаснет.

После размораживания

- Вылейте воду из среднего морозильного бокса.
- Соберите оставшуюся в морозильной камере талую воду губкой или салфеткой.
- Вымойте и просушите морозильную камеру.
- Закройте дверцу морозильной камеры и включите прибор. Загораются индикаторы температуры.
- Включите режим суперзамораживания, чтобы прибор быстро охладился. Загорается контрольная лампочка.
- Задвиньте морозильные боксы с продуктами в морозильное отделение, как только температура в нем будет достаточно низкой.

Не допускается использование чистящих средств, содержащих песок, абразивные вещества, соду или кислоту, а также химические растворители. Непригодны также и так называемые "безабразивные" чистящие средства, так как от них остаются матовые пятна.

Следите за тем, чтобы вода не попадала в электронику, систему освещения или вентиляционную решетку.

Не сливайте воду, использованную при чистке холодильника, в отверстие для слива талой воды.

Не используйте пароструйные очистители. Пар может осесть на электрические части прибора и вызвать короткое замыкание.

Не отрывайте типовую табличку, находящуюся внутри прибора. Она понадобится Вам в случае неисправности!

Перед чисткой

- Выключите прибор нажатием кнопок Вкл/Выкл и выньте из розетки сетевую вилку.
- Выньте из прибора продукты и положите их в прохладное место.
- Разморозьте морозильное отделение.
- Выньте все съемные детали для чистки.

Внешние стенки, внутреннее пространство, принадлежности

- Мойте холодильное отделение не реже одного раза в месяц, а морозильное отделение после каждого размораживания.
- Вымойте все детали вручную.
- Чистите желоб и трубку для слива талой воды с помощью прутика или подобного предмета, чтобы вода могла беспрепятственно вытекать.
- Промойте внешние стенки, внутреннее пространство и принадлежности после чистки водой и вытрите насухо салфеткой. Оставьте дверцу на некоторое время открытой.

Вентиляционные отверстия

- Регулярно чистите вентиляционные отверстия кисточкой или пылесосом. Скопления пыли повышают расход электроэнергии.

Обратная сторона - металлическая решетка

- С металлической решетки на обратной стороне прибора (теплообменнике) не реже одного раза в год должна удаляться пыль! Скопления пыли повышают расход электроэнергии.
- Обратите внимание, чтобы при чистке металлической решетки кабель или какие-либо другие конструктивные элементы не были оборваны, перегнуты или повреждены.

Дверное уплотнение

Не допускается смазывать уплотнение дверцы маслом или мазью. Иначе оно со временем становится пористым.

Уплотнение дверцы регулярно промывайте чистой водой, а затем насухо протрите салфеткой.

После чистки

- Установите на свои места все части холодильной камеры.
- Положите продукты в холодильную камеру, закройте дверцы, вставьте вилку в розетку и включите холодильник.
- Включите функцию суперзамораживания, чтобы морозильное отделение быстро охладилось.
- Положите продукты в морозильное отделение, как только температура в нем будет достаточно низкой.
- Выключите режим суперзамораживания, нажав на кнопку суперзамораживания.

Ремонт электроприборов имеют право производить только квалифицированные специалисты. Вследствие неправильно выполненных ремонтных работ может возникнуть серьезная опасность для пользователя.

Вы можете, однако, устранить следующие неисправности самостоятельно:

Что делать, если ...

... холодильная или морозильная камеры не охлаждены?

- Проверьте, включены ли камеры. Соответствующие индикаторы температуры должны гореть.
- Проверьте, правильно ли вставлена вилка прибора в розетку.
- Проверьте, не выключился ли предохранитель на распределительном щите. Если это так, обратитесь в сервисную службу.

... после нескольких попыток не удается открыть дверцу морозильной камеры?

Это не неисправность. Из-за всасывающего эффекта дверца сможет быть открыта без усилий только через некоторое время.

... температура в холодильной или морозильной камере слишком низкая?

- Установите более высокую температуру.
- Проверьте, правильно ли закрыта дверца морозильной камеры.
- Возможно, Вы замораживали сразу большое количество продуктов? Так как компрессор при этом работает очень долго, температура в холодильной камере автоматически понижается. Поэтому не допускается замораживать сразу большее количество продуктов, чем указано на типовой табличке.
- Функция суперохлаждения еще не выключилась. Это происходит автоматически через 6 часов после включения!
- Функция суперзамораживания еще не выключилась. Это происходит автоматически через некоторое время!

... увеличивается частота и продолжительность включения компрессора?

- Проверьте, не закрыты и не запылились ли вентиляционные отверстия.
- Проверьте, не пыльная ли металлическая решетка (теплообменник) на задней стенке прибора.
- Часто открывались дверцы холодильника или замораживалось большое количество свежих продуктов.

- Проверьте, хорошо ли закрываются дверца холодильника.

... замороженные продукты оттаивают, так как температура в морозильном отделении слишком высокая?

- Возможно, температура в помещении ниже того уровня, на который рассчитан прибор.

Повысьте температуру в помещении.

Компрессор включается реже, если температура в помещении слишком низкая. Поэтому в морозильной камере могло стать теплее.

... продукты смерзлись?

Разделить продукты тупым предметом, например, ручкой ложки.

... на хладогенераторах образовался толстый слой льда?

- Проверьте, хорошо ли закрывается дверца морозильной камеры.
- Разморозьте и вымойте морозильную камеру.

Толстый слой льда уменьшает охлаждающую способность прибора, что вызывает повышение расхода электроэнергии.

... после длительной эксплуатации мигает сигнальная лампочка морозильной камеры?

Температура в морозильной зоне слишком высокая, так как

- часто открывалась дверца морозильной камеры или замораживалось большое количество свежих продуктов.
- закрыты вентиляционные отверстия.

После устранения неполадок сигнальная лампочка погаснет.

... контрольные лампочки суперзамораживания или суперохлаждения не горят, однако компрессор работает?

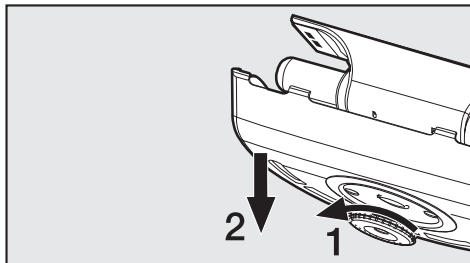
Лампочка перегорела. Позвоните в сервисную службу.

... не горит внутреннее освещение в холодильной камере?

- Возможно, заедает контактный выключатель освещения?

Если нет, значит перегорела лампа накаливания.

- Выньте вилку из розетки или отключите соответствующий предохранитель на распределительном щите.



- Поверните диск (1) **против** часовой стрелки и снимите плафон (2), направляя его вниз.
- Замените лампу накаливания.

Данные для подключения лампы накаливания:
220 - 240 В, данные о Вт см. на неисправной лампе, цоколь Е 14

- Откиньте плафон снова вверх и поверните диск по часовой стрелке до отказа.

... на полу холодильной камеры сыро?

Засорилось сливное отверстие для талой воды.

- Прочистите желоб и отверстие для слива талой воды.

При наличии неисправностей, которые Вы не в состоянии устранить самостоятельно, обратитесь в сервисную службу.
До устранения неисправности по возможности не открывайте дверцы прибора, чтобы минимизировать потерю холода.

| Звуки, характерные для работы прибора | Из-за чего они возникают? |
|---------------------------------------|--|
| Гудение | Гудение вызывается работающим мотором (компрессором). Звук может быть некоторое время более громким при включении мотора. |
| Бульканье | Бульканье, бурление или жужжание вызывается тем, что по трубкам внутри прибора циркулирует хладагент. |
| Короткие металлические звуки | Такие звуки слышны всегда при включении или выключении мотора термостатом. |
| Журчание | У приборов с несколькими камерами или с системой No Frost может быть слышно тихое журчание, вызываемое потоком воздуха внутри прибора. |

Учтите, что шумы, вызываемые работой мотора и циркуляцией хладагента, неизбежны!

| Другие звуки | Из-за чего они возникают и как Вы их можете устранить? |
|---------------------------|--|
| Щелчки, стук, дребезжание | Прибор установлен неровно: выровняйте положение прибора, используя ватерпас, с помощью винтовых ножек или, подложив что-либо под прибор. |
| | Прибор прикасается к другой мебели или другим приборам: отодвиньте прибор от мебели или других приборов. |
| | Боксы, контейнеры и полки качаются или заедают (неправильно установлены): проверьте положение съемных деталей и при необходимости установите их заново. |
| | Бутылки или другие емкости соприкасаются: отодвиньте бутылки или другие емкости друг от друга. |
| | Держатель кабеля, необходимый при транспортировке, еще прикреплен к задней стенке прибора: снимите держатель кабеля. |

Если Вы не можете самостоятельно устранить неисправности, обращайтесь, пожалуйста, в сервисную службу Miele.

Информацию о сервисной службе Miele и условиях гарантии Вы найдете в разделе "Гарантия качества товара".

Сервисной службе необходимо сообщить модель и номер Вашего прибора. Эти данные Вы найдете на типовой табличке внутри прибора.

Сертификат (только для РФ)

РОСС ES.AЯ46В20327
с 19.05.2005 до 17.05.2008

Соответствует требованиям
ГОСТ Р МЭК 335-1-94,
ГОСТ Р МЭК 60 335-2-24-98,
ГОСТ Р МЭК 60 335-2-34-2000,
ГОСТ Р МЭК 335-2-25-97

В комплект поставки прибора входит кабель питания от сети переменного тока 50 Гц 220 - 240 В для подключения к стандартной розетке, оснащенной защитным контактом.

Допускается подключение только к розетке с заземлением.

Для повышения безопасности рекомендуется включать в цепь питания прибора устройство защитного отключения УЗО, рассчитанное на ток срабатывания 30 мА.

Предохранитель должен иметь номинал не менее 10 А.

Сетевая розетка по возможности должна находиться рядом с прибором и быть легко доступной.

Запрещается подключение прибора с помощью разного рода удлинителей, так как они не обеспечивают достаточной безопасности прибора (например, опасность перегрева).

Не допускается подключать прибор к устройствам, работающим от автономных источников питания, например, от **солнечных батарей**. При включении прибора из-за пиков напряжения может срабатывать защитное отключение. Электроника может выйти из строя!

Если требуется замена кабеля электропитания, то необходимо обратиться к квалифицированному электромонтажнику.

Дополнительно для Украины

Внимание! Это изделие сконструировано для подключения к сети переменного тока с защитным (третьим) проводом заземления (зануления), которое соответствует требованиям п.7.1 "Правил устройства электроустановок".

Для Вашей безопасности подключайте прибор только к электросети с защитным заземлением (занулением). Если Ваша розетка не имеет защитного заземления (зануления), обратитесь к квалифицированному специалисту.

Не переделывайте штепсельную вилку и не используйте переходные устройства.

ПОМНИТЕ! ПРИ ПОДКЛЮЧЕНИИ К СЕТИ БЕЗ ЗАЩИТНОГО ЗАЕМЛЕНИЯ (ЗАНУЛЕНИЯ) ВОЗМОЖНО ПОРАЖЕНИЕ ЭЛЕКТРИЧЕСКИМ ТОКОМ!

Не ставьте на холодильник приборы, выделяющие тепло, например, тостер или микроволновую печь. Это повышает расход электроэнергии!

Если рядом с прибором будет установлен другой холодильник/морозильник, то между ними должно быть соблюдено расстояние 2 см, иначе возможно образование конденсата. Опасность повреждений!

Более низкая комнатная температура увеличивает время простоя компрессора. Это может привести к более высоким температурам в холодильнике!

Вентиляция

Воздух у задней стенки холодильника нагревается. Поэтому не закрывайте ничем вентиляционные решетки, чтобы обеспечить безупречную вентиляцию прибора. Вентиляционные решетки должны регулярно очищаться от пыли.

Место установки

Не допускается установка прибора вблизи от плиты, системы отопления или около окна в зоне прямого попадания солнечных лучей. Чем выше окружающая температура, тем дольше работает компрессор и выше расход электроэнергии.

Для установки прибора подходит сухое проветриваемое помещение.

Климатический класс

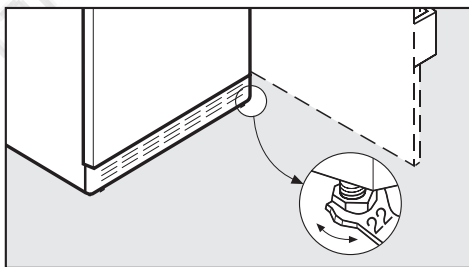
Прибор изготовлен с учетом определенного климатического класса (пределы комнатной температуры), границы которого должны соблюдаться. Климатический класс обозначен на типовой табличке внутри прибора.

| Климатический класс | Комнатная температура |
|---------------------|-----------------------|
| SN | +10 °С до +32 °С |
| N | +16 °С до +32 °С |
| ST | +18 °С до +38 °С |
| T | +18 °С до +43 °С |

Установка холодильника

- Сначала удалите держатель кабеля с задней стенки прибора.
- Проверьте, свободно ли расположены все части у задней стенки прибора. Осторожно отогните прикасающиеся к задней стенке детали.
- Осторожно придвиньте прибор на отведенное ему место.

Выравнивание прибора



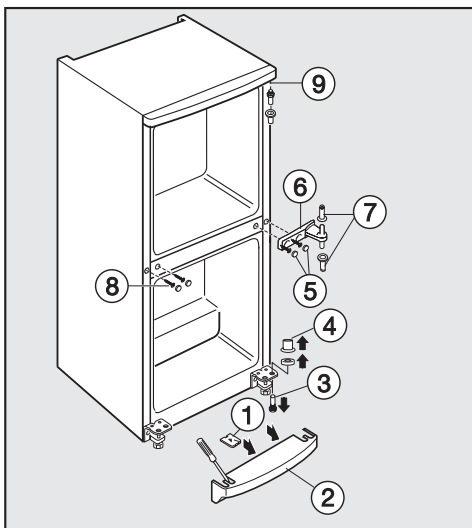
- Выровняйте положение прибора, поворачивая его ножки, чтобы прибор стоял устойчиво.

Изменение навески дверцы

Прибор поставляется с правым дверным упором. Если требуется навеска дверцы с левой стороны, то дверной упор необходимо поменять.

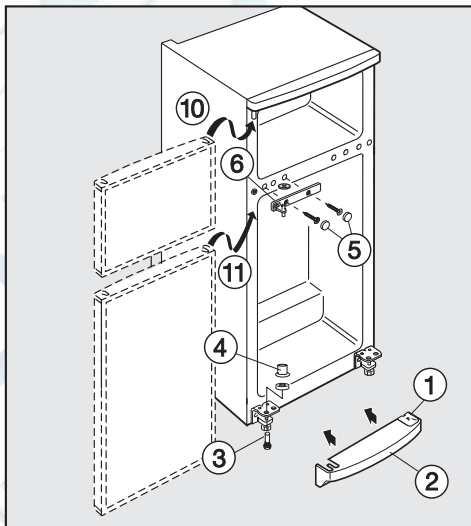
Обязательно проводите изменение навески дверцы при участии второго человека.

- Откройте нижнюю дверцу.



- Снимите облицовочные пластинки ① и выведите цокольную панель из паза ② с помощью отвертки.
- Выверните шарнирный штифт ③ гаечным ключом.
- Наклоните нижнюю дверцу прибора вперед и снимите ее, направляя вниз.
- Обратите внимание на втулку и промежуточное кольцо ④.
- Откройте верхнюю дверцу прибора.

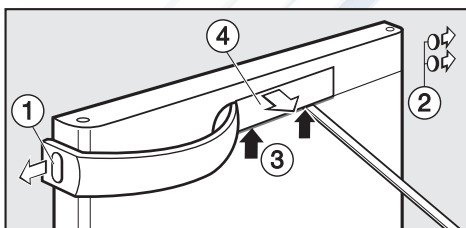
- Снимите колпачки ⑤.
- Отверните средний подшипник дверцы ⑥ и снимите верхнюю дверцу прибора, наклоняя ее вниз (обратите внимание на подкладную шайбу и опорные шейки ⑦).
- Выньте заглушки ⑧ из середины и поставьте их на противоположную сторону.
- Выверните верхнюю опорную шейку ⑨ с помощью гаечного ключа (размер 10) и поставьте ее на противоположную сторону.



- Вставьте верхнюю дверцу прибора в верхнюю опорную шейку ⑩ и оставьте дверцу открытой.
- Вставьте средний ⑥ подшипник дверцы снизу в верхнюю дверцу прибора (обратите внимание на подкладную шайбу) и хорошо затяните подшипник. При этом прижмите верхнюю дверцу насколько возможно кверху.

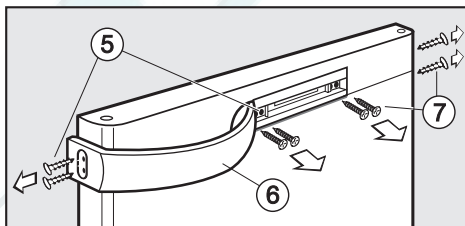
- Наденьте колпачки ⑤.
- Подвесьте нижнюю дверцу прибора на средний подшипник дверцы ① и закройте ее.
- Теперь прижмите нижнюю дверцу как можно больше кверху и вставьте промежуточное кольцо и втулку ④ между опорой дверной петли и дверцей.
- Вставьте нижний шарнирный штифт ③ снизу через опору дверной петли, втулку и промежуточное кольцо в дверцу и туго затяните шарнирный штифт с помощью гаечного ключа.
- Вставьте облицовочные пластинки ① и снова введите цокольную панель в паз ②.

Перестановка ручек

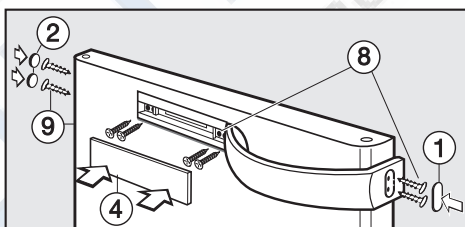


- Снимите колпачки ① и ② с боковых сторон дверцы.
- Вставьте подходящий предмет (лучше всего из дерева или пластика) в одну из канавок ③ средней облицовочной пластины ④ и осторожно приподнимите пластину.

Следите, чтобы используемый Вами вспомогательный предмет не мог выскользнуть и повредить при этом поверхность прибора.



- Выверните шурупы ⑤ со стороны ручек и из середины и снимите ручку ⑥.
- Выверните шурупы ⑦ с противоположной стороны.



- Переставьте ручку на противоположную сторону и приверните ее сначала по бокам, затем в середине ⑧.
- Вставьте шурупы на противоположную сторону ⑨.
- Вставьте колпачки ① и ② с боковых сторон дверцы.
- Вставьте в пазы среднюю облицовочную деталь ④.

Уважаемый покупатель!

Гарантийный срок на изделие составляет 24 месяца, но не более 36 месяцев со дня его производства. При условии использования изделия исключительно для личных, семейных, домашних и иных нужд, не связанных с осуществлением предпринимательской деятельности.

В течение указанного срока Вы можете реализовать свои права на безвозмездное устранение недостатков изделия и удовлетворение иных установленных законодательством требований потребителя в отношении качества изделия, при условии использования изделия по назначению и соблюдения требований по установке, подключению и эксплуатации изделия, изложенных в настоящей инструкции. Обращаем Ваше внимание на то, что начало исчисления гарантийного срока зависит от правильного заполнения сведений о продаже и, для изделий, требующих специальной установки и подключения, сведений об установке и подключении. Требуйте заполнения!

Пожалуйста, во избежание недоразумений, сохраняйте документы, свидетельствующие об оплате изделия и услуг по его установке и подключению.

Внимание! Изделие имеет уникальный заводской номер. Заводской номер позволяет узнать точную дату производства изделия.

Гарантийное обслуживание не распространяется на:

- работы, оговоренные в настоящей Инструкции, по регулировке, чистке, замене расходных материалов и прочему уходу за изделием;
- расходные материалы (фильтры, мешки-пылесборники и т.п.).

По всем вопросам технического обслуживания или приобретения дополнительных принадлежностей и расходных материалов просим обращаться к продавцу, у которого Вы приобрели это изделие, или в один из сервисных центров Miele.

Контактная информация о Miele

Российская Федерация

Горячая линия **8-800-200-29-00** (звонок бесплатный на всей территории РФ)

E-mail: service@miele.ru

Internet: www.miele.ru

Сервисные центры Miele:

ООО Миле СНГ

129164 Москва
Зубарев пер., 15-1
Тел. (495) 745 89 80
Факс (495) 745 89 84

197046 Санкт-Петербург
Петроградская наб., 18 а
Тел. (812) 332 08 00
Факс (812) 332 03 32

Украина

ООО "Миле"

04070, Киев
ул. Спасская, 30А,
Тел. (044) 496-03-00
E-mail: service@miele.ua

Другие страны СНГ

ООО Миле СНГ

Тел. +7 495 745 89 80
Факс +7 495 745 89 84

Внимание!

Условия гарантии в данных странах (в силу местного законодательства) могут быть иными. Уточнить условия гарантии можно у продавца.

Сведения о продаже

Фирма-продавец: _____

Название магазина и его адрес: _____

Дата покупки: _____

Вскрыл упаковку, проверил комплектность: _____

Подпись продавца и штамп магазина

Подтверждаю получение исправного изделия,
претензий по внешнему виду и комплектности
не имею, с условиями гарантии ознакомлен: _____

Подпись покупателя

Сведения об установке

Фирма-установщик: _____

Дата установки и подключения: _____

За качество выполненных работ отвечаю: _____

ФИО и подпись мастера

Работу принял, качеством работы удовлетворен: _____

Подпись покупателя





Miele

Производитель:

Миле & Ци. КГ, D-33325 Гютерсло
Miele & Cie. KG, D-33325 Guetersloh

Изготовлено на заводе:

Б/С/Х Е-31191 Эскирос, Испания
В/С/Н Е-31191 Esquiroz

Импортер:

ООО Миле СНГ
Российская Федерация и
страны СНГ
125167 Москва,
Ленинградский проспект, 39а
Телефон: (495) 745 8990
8 800 200 2900
Телефакс: (495) 745 8984

ООО "Миле"
Украина
04070 Киев, ул. Спасская, 30А
Телефон: (044) 496 0300
Телефакс: (044) 494 2285
Internet: www.miele.ua
E-mail: info@miele.ua

Internet: www.miele.ru
E-mail: info@miele.ru



ОПО04



АЯ46